



# Fiche Technique

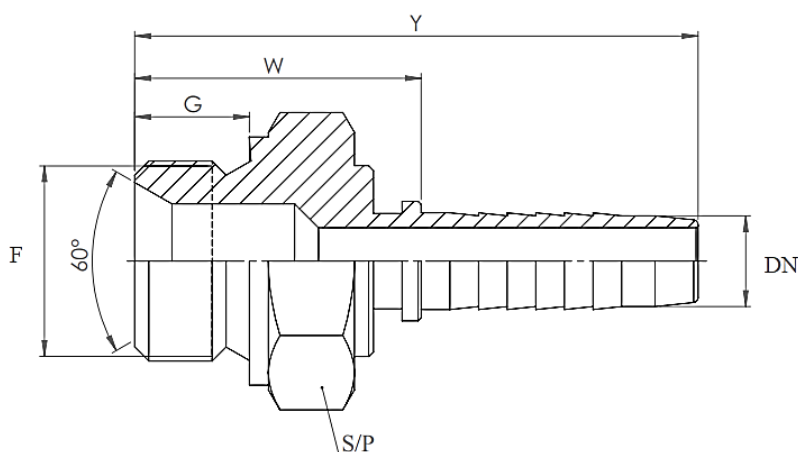
## RACCORD BSP MÂLE 60°

### Description :

- Le raccord BSP mâle dispose d'un filetage droit et d'une portée à angle de 30°.
- Etanchéité Métal sur Métal sans joint torique.

### Normes Disponible chez DMS :

Code d'article	Male CONE 60°								
	Ø Int. Tuyau				Filetage (F)	Dimensions (mm)			
	Inch	DN	module	mm		W	Y	S/P	G
S 311 02 03	3/16"	5	3	4,8	1/8"-28	20	45	14	8
S 311 04 03	3/16"	5	3	4,8	1/4"-19	24	49	19	11
S 311 02 04	1/4"	6	4	6,3	1/8"-28	20	48	14	8
S 311 04 04	1/4"	6	4	6,3	1/4"-19	25	53	19	11
S 311 06 04	1/4"	6	4	6,3	3/8"-19	27	55	22	13
S 311 08 04	1/4"	6	4	6,3	1/2"-14	32	60	27	14
S 311 04 05	5/16"	8	5	7,9	1/4"-19	25	53	19	11
S 311 06 05	5/16"	8	5	7,9	3/8"-19	27	55	22	13
S 311 08 05	5/16"	8	5	7,9	1/2"-14	32	60	27	11
S 311 04 06	3/8"	10	6	9,5	1/4"-19	25	55	19	14
S 311 06 06	3/8"	10	6	9,5	3/8"-19	27	58	22	13
S 311 08 06	3/8"	10	6	9,5	1/2"-14	32	62	27	14
S 311 06 08	1/2"	12	8	12,7	3/8"-19	28	61	22	13
S 311 08 08	1/2"	12	8	12,7	1/2"-14	33	66	27	14
S 311 08 10	5/8"	16	10	15,9	1/2"-14	33	69	27	14
S 311 08 12	3/4"	20	12	19,1	1/2"-14	34	74	27	14



Zone d'Activité N°06 Lot N°01 Section 206 ILOT 135A, W. Djelfa – Algérie.

Tél : 027 921 940 / 0792 604 159

@ : [contact@dms-algerie.com](mailto:contact@dms-algerie.com)