

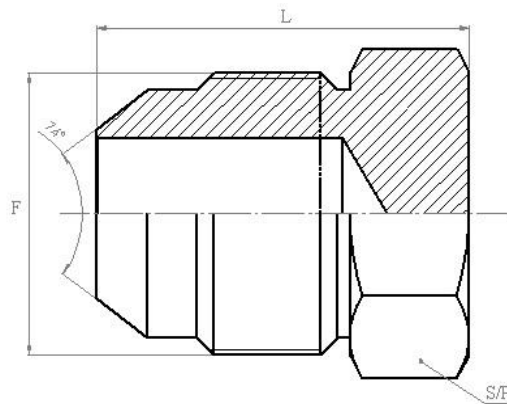


Fiche Technique

BOUCHON JIC MALE CÔNE 74°

Normes Disponible chez DMS :

Code d'article	Male J.I.C CONE 74°				
	Ø Ext. Tube		Filetage (F)	Dimensions (mm)	
	Inch	DN		L	S/P
S 14006	1/4"	6	7/16"-20UNF	20,5	14
S14008	5/16"	8	1/2"-20UNF	21	14
S 14010	3/8"	10	9/16"-18UNF	21,1	17
S 14012	1/2"	12	3/4"-16UNF	24	19
S 14016	5/8"	14-15-16	7/8"-14UNF	28,3	24
S 14020	3/4"	18-20	1" 1/16-12UNF	32,4	27



Zone d'Activité N°06 Lot N°01 Section 206 ILOT 135A, W. Djelfa – Algérie.

Tél : 027 921 940 / 0792 604 159

@ : contact@dms-algerie.com